

Vibradores de Turbina Neumáticos SERIE GT

Vibradores



www.lmindustrial.com.ar

info@lmindustrial.com.ar

11 3180 9499

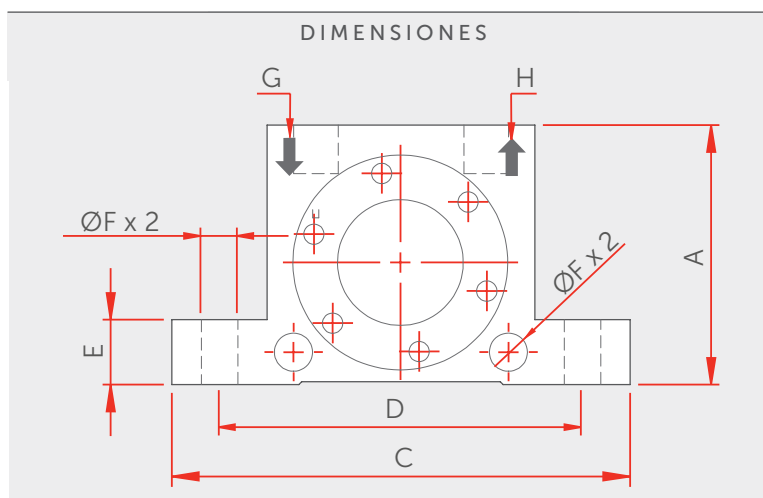
CARACTERÍSTICAS

Los vibradores de turbina neumática de la serie GT son el representante de la industria, no necesitan lubricación de aire y tienen vibración de alta frecuencia, bajo nivel de ruido y menor consumo de aire que otros tipos de vibradores rotativos neumáticos. Son ideales para aplicaciones en la industria alimentaria y farmacéutica, así como en otras aplicaciones que involucran polvos secos que responden bien a las vibraciones de alta frecuencia. Están fabricados con cuerpos de aleación de aluminio extruidos livianos con ruedas de turbina y placas extremas con recubrimiento duro, así como con cojinetes pre-lubricados para una mayor vida útil, funcionan mediante el desbalanceo que provocan las masas de diferentes densidades y las perforaciones en la turbina generando así una alta frecuencia combinada con una gran fuerza centrífuga.



Principales características:

- Cuerpo de aluminio
- Vibrador rotativo
- Frecuencia / Fuerza ajustable por presión de aire
- Adecuado para temperaturas de hasta 150°C
- Nivel de ruido 60-70 dBA con silenciador instalado
- Fuerza 135 N a 12000 N
- No requiere lubricación



MODELO	A [mm]	Ancho [mm]	C [mm]	D [mm]	E [mm]	F [mm]	G/H [BSP]	PESO [kg]
GT4	40	28	70	56	10	6	1/8"	0.167
GT6	40	28	70	56	10	6	1/8"	0.161
GT8	50	33	86	68	12	7	1/8"	0.255
GT10	50	33	86	68	12	7	1/8"	0.258
GT13	65	42	113	90	16	9	1/4"	0.555
GT16	65	42	113	90	16	9	1/4"	0.566
GT20	80	56	128	104	16	9	1/4"	1.076
GT25	80	56	128	104	16	9	1/4"	1.112

MODELO	FRECUENCIA [VPM]			FUERZA CENTRIFUGA [N]			CONSUMO DE AIRE [L/Min]			NIVEL DE RUIDO [dBA]
	2 Bar	4 Bar	6 Bar	2 Bar	4 Bar	6 Bar	2 Bar	4 Bar	6 Bar	
GT4	14000	14430	15000	135	180	200	33	58	83	60-70
GT6	11500	12000	12500	130	175	210	33	58	83	
GT8	36000	42000	46000	990	2060	2910	46	80	112	
GT10	27500	35000	37500	840	1390	2400	46	80	112	
GT13	26000	30000	33000	1400	2440	3730	120	200	290	
GT16	17000	21500	24000	1220	2090	3160	120	200	290	
GT20	17000	20000	23000	2170	4040	5520	185	325	455	
GT25	12000	15500	17000	2120	3510	5070	185	325	455	